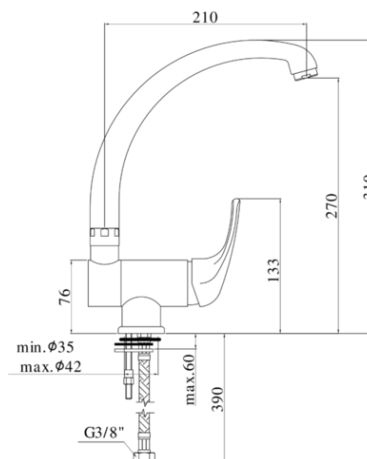


# nettuno due



## DESCRIZIONE | DESCRIPTION

- Miscelatore livello monoforo con canna orientabile completo di:
- aeratore M24x1
- set 2 flessibili inox 3/8"G

- One-hole sink mixer with swivelling spout complete with:
- aerator M24x1
- set of 2 stainless steel hoses 3/8"G

## ARTICOLO | ARTICLE

### ND 189..

- con canna reclinabile
- altezza minima per apertura finestra 76mm
- with reclining spout
- minimum height for windows opening 76mm

## RAPPORTO PROVA PORTATA | FLOW RATE REPORT

	Uscita outlet	Pressione / Pressure ( bar )									
		0,5	1	1.5	2	2.5	3	3.5	4	4.5	5
Portata / Flow rate ( l / min )		5.71	8.3	10.31	11.93	13.41	14.75	16.03	17.12	18.22	19.28

## DOCUMENTI TECNICI | TECHNICAL DOCUMENTS



DIAGRAMMA  
PORTATA 1



ISTRUZIONI  
INSTALLAZIONE



ESPLOSO  
RICAMBI  
ND 189

