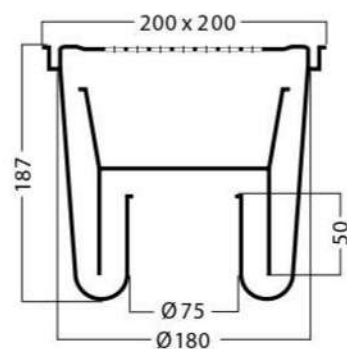


PILETTE IN ABS PER ESTERNI

21.5316 - CON SCARICO VERTICALE



- Corpo in ABS con applicazione SANDGRIP
- Scarico a terra verticale
- Griglia in acciaio inox AISI 316 con fori larghi 8 mm
- Misure: 200 x 200 x 187 mm
- Sifone a vaschetta estraibile
- Uscita con diametro di 75 mm per tubi in PVC

- Capacità di drenaggio di 30 l/min.
- Spessore griglia in acciaio inox di 2,5 mm
- Spessore del corpo di 4 mm
- Portata massima di peso (no a 500 kg)
- Peso 1500 gr