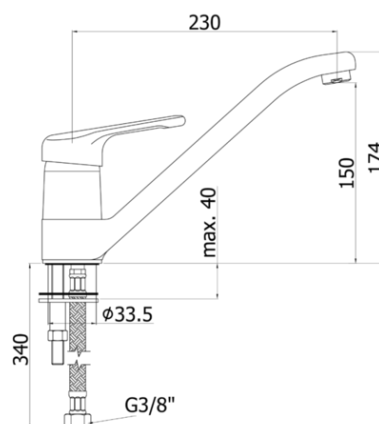


nettuno



DESCRIZIONE | DESCRIPTION

- Miscelatore lavello monoforo con canna orientabile completo di:
- aeratore M24x1
- set 2 flessibili inox 3/8"G

- One-hole sink mixer with swivelling spout complete with:
- aerator M24x1
- set of 2 stainless steel hoses 3/8"G

ARTICOLO | ARTICLE

NT 182..

- con canna fusa
- with cast spout

RAPPORTO PROVA PORTATA | FLOW RATE REPORT

	Uscita outlet	Pressione / Pressure (bar)									
		0,5	1	1.5	2	2.5	3	3.5	4	4.5	5
Portata / Flow rate (l / min)		6.24	9.03	11.22	12.99	14.62	16.09	17.41	18.71	19.85	20.96

DOCUMENTI TECNICI | TECHNICAL DOCUMENTS



DIAGRAMMA
PORTATA 1



ISTRUZIONI
INSTALLAZIONE



ESPLOSO
RICAMBI
NT 182

