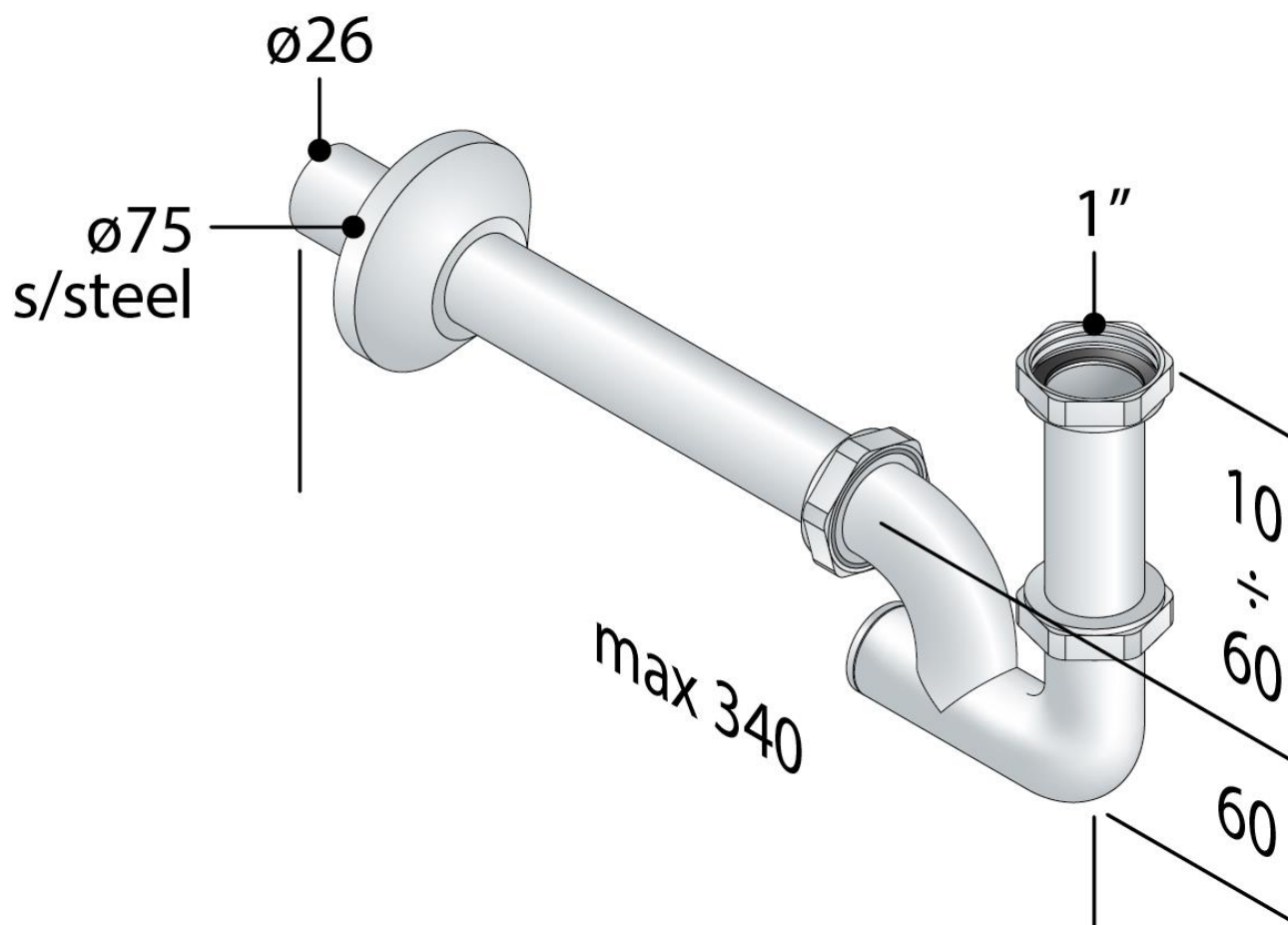


# 324.222.4

Europa

Sifone in ottone cromato

1. entrata H. 75 × 1"
2. uscita L. 250 ×  $\varnothing 26$
3. rosone inox  $\varnothing 75$



# 324.222.5

Europa

Sifone in ottone cromato

1. entrata H. 75 × 1"¼
2. uscita L. 250 × ø32
3. rosone inox ø75

