



# EKO

---

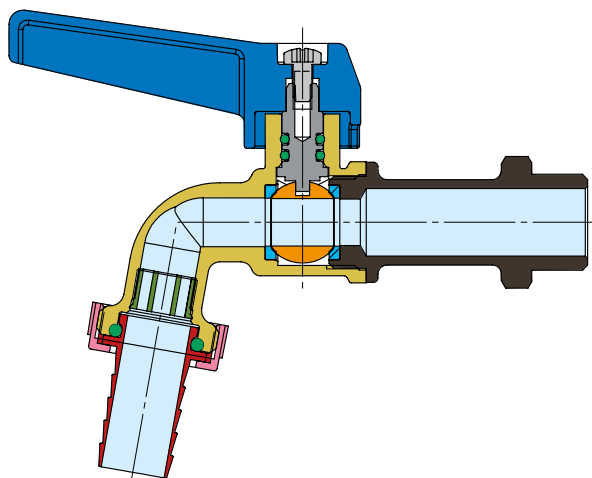
**RUBINETTO ANTIGELO**  
*ANTI-FREEZE BIB COCK*

**RUBINETTO AD ATTACCO RAPIDO**  
*BIB COCK WITH QUICK CONNECTOR*

**RUBINETTO CON PORTAGOMMA**  
*BIB COCK WITH HOSE CONNECTOR*



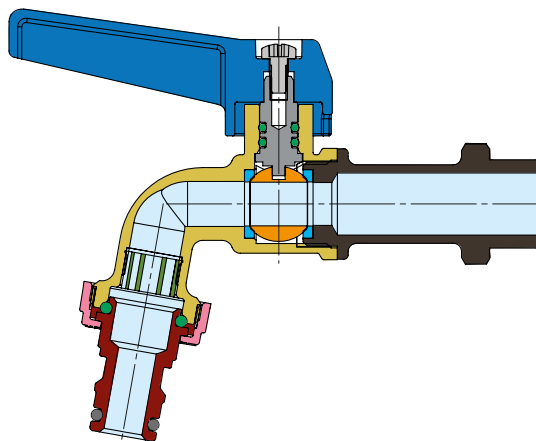
**APPROVATA EN 13828 / APPROVED TO EN 13828**



## SPECIFICA MATERIALI / MATERIAL SPECIFICATION

PARTICOLARI / COMPONENT	MATERIALI / MATERIAL	DESCRIZIONE / DESCRIPTION
1 <b>CORPO</b> <b>BODY</b>	CW 617 N UNI EN 12165 CW 617 N UNI EN 12165	STAMPATO DA BARRA, NICHELATO FORGED, NICKEL-PLATED
2 <b>MANICOTTO</b> <b>END ADAPTER</b>	CW 617 N UNI EN 12165 CW 617 N UNI EN 12165	STAMPATO DA BARRA, NICHELATO FORGED, NICKEL-PLATED
3 <b>SFERA</b> <b>BALL</b>	CW 614 N UNI EN 12164 CW 614 N UNI EN 12164	DA BARRA, NICHEL-CROMATA MACHINED, CHROME-PLATED
4 <b>SEDI LATERALI</b> <b>BALL GASKETS</b>	P.T.F.E. P.T.F.E.	VERGINE PURE
5 <b>PERNO</b> <b>STEM</b>	CW 614 N UNI EN 12164 CW 614 N UNI EN 12164	DA BARRA MACHINED
6 <b>O-RINGS</b> <b>O-RINGS</b>	NBR NBR	ADATTO ALL'USO PER ACQUA SUITABLE FOR USE WITH WATER
7 <b>LEVA</b> <b>HANDLE</b>	AL UNI 5076 AL UNI 5076	VERNICIATA PAINTED
8 <b>VITE</b> <b>SCREW</b>	ACCIAIO 8G 8G STEEL	ZINCATA ZINC-PLATED
9 <b>ROMPIGETTO</b> <b>FLOW STRAINER</b>	PLASTICA PLASTIC	STAMPATO FORGED
10 <b>PORTAGOMMA</b> <b>HOSE CONNECTOR</b>	CW 617 N UNI EN 12165 CW 617 N UNI EN 12165	DA BARRA MACHINED
11 <b>GIRELLO</b> <b>NUT</b>	CW 617 N UNI EN 12165 CW 617 N UNI EN 12165	STAMPATO DA BARRA, NICHELATO FORGED, NICKEL-PLATED
12 <b>O-RINGS</b> <b>O-RINGS</b>	EPDM EPDM	ADATTO ALL'USO PER ACQUA SUITABLE FOR USE WITH WATER
13 <b>INNESTO</b> <b>PLUG</b>	CW 614 N UNI EN 12164 CW 614 N UNI EN 12164	DA BARRA MACHINED

## VERSIONE AD ATTACCO RAPIDO QUICK CONNECTION VERSION



### FILETTATURE

Estremità filettate UNI ISO 228/1.

### IMPIEGHI

Acqua fredda e calda, aria compressa, olii, fluidi non corrosivi, benzine. Per impieghi particolari vedere la tabella delle resistenze chimiche.

### PRESSIONE DI ESERCIZIO

Max PN 16. Vedere diagramma pressione/temperatura.

### LIMITI DI TEMPERATURA

Da -5°C a +90°C. - Da -20°C a +90°C. (S.0069)  
Vedere diagramma pressione/temperatura.

### NOTE

In accordo alla UNI EN 13828 in presenza di acque aggressive per la lega di ottone, in ottemperanza alla UNI EN ISO 6509, è necessario l'utilizzo della lega di ottone antidezincificante. La produzione è disponibile su richiesta.

### END CONNECTIONS

Ends are UNI ISO 228/1 threaded

### APPLICATIONS

Hot and cold water, compressed air, oils, non corrosive fluids, fuels. For any special uses see the table of chemical resistance.

### WORKING PRESSURE

Max pn 16. See pressure/temperature diagram.

### TEMPERATURE LIMITS

From -5°C to + 90°C. - From -20°C to + 90°C. (S.0069)  
See pressure/temperature diagram.

### NOTE

According to UNI EN 13828 in presence of water which could be aggressive for brass alloy, as agree with UNI EN ISO 6509 standard, is necessary the DZR brass alloy. The manufacture is available on request.

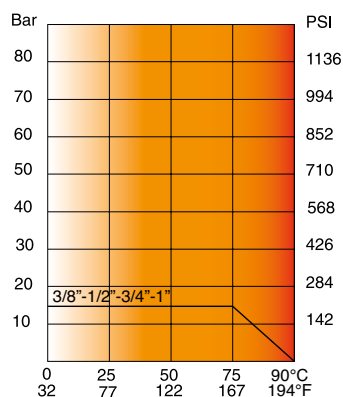


Diagramma pressione/temperatura  
(prova eseguita con acqua)  
Pressure/temperature diagram  
(tested with water)

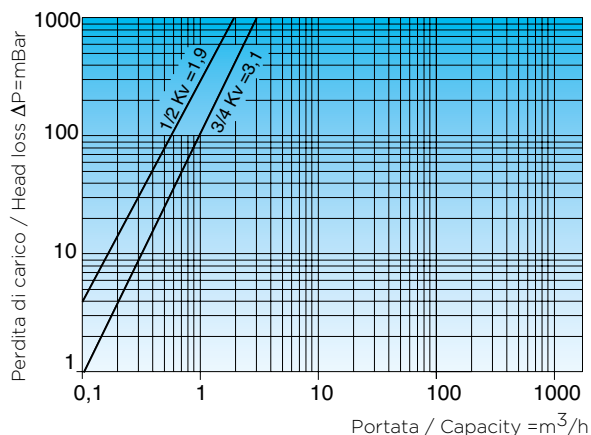


Diagramma perdite di carico  
Loss of head diagram

# EKO

Rubinetto a sfera curvo  
Angled ball cock

## Art. S.0069 EKO-ARTIC

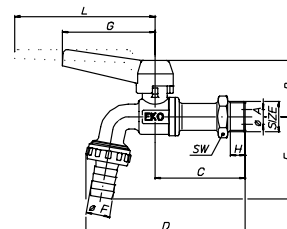
ERAC



SIZE	1/2"	3/4"							
øA pass./bore	10	12,5							
B mm	45,5	47,5							
C mm	61,5	65,6							
D mm	108	122							
E mm	57	65							
øF mm	16	19,5							
G mm	63	63							
H mm	12	14							
L mm	-	-							
SW mm	25	30							

Rubinetto a sfera curvo, fil. maschio con leva verde, nichelato, resistente alle basse temperature (-20°C).

Angled ball bib cock, male with green lever, nickel-plated, resistant to low temperature (-20°).



## Art. S.0071 EKO-MATIC

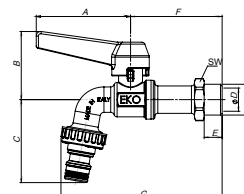
ERAC



SIZE	1/2"								
øA mm	63								
B mm	45,5								
C mm	55,5								
øD pass./bore	10								
E mm	12								
F mm	61,5								
G mm	108								
SW mm	25								

Rubinetto a sfera curvo nichelato, fil. maschio, con leva, con attacco rapido.

Angled ball bib cock, male threaded with lever, with quick fit, nickel-plated.



## Art. S.0074 EKO-LOCK

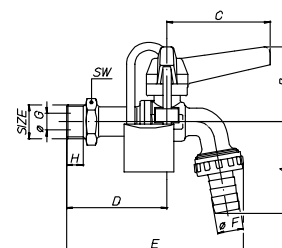
ERAC



SIZE	1/2"	3/4"							
A mm	57	65							
B mm	47,5	47,5							
C mm	63	63							
D mm	61,2	65,65							
E mm	108	122							
øF mm	16	19,5							
øG pass./bore	10	12,5							
SW mm	25	30							

Rubinetto a sfera curvo con fil. maschio portagomma, con leva, con lucchetto, nichelato.

Angled ball bib cock with male thread and hose connector, with lever, with padlock, nickel-plated.



## Art. S.0080 EKO

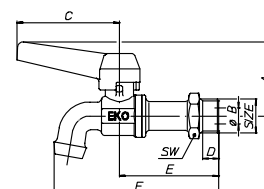
ERAC



SIZE	1/2"	3/4"							
A mm	45,5	47,5							
øB pass./bore	10	12,5							
C mm	63	63							
D mm	13,5	14							
E mm	61,2	65,65							
F mm	101	113							
SW mm	25	30							

Rubinetto a sfera curvo fil. maschio, con leva in alluminio, nichelato.

Angled ball bib cock with male thread, with handle in aluminium, nickel-plated.



**Art. S.0082** EKO

ERC

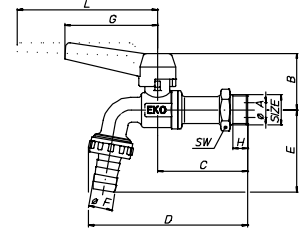


Su richiesta disponibile filettatura NPT.  
Available on request NPT threads.

SIZE	3/8"	1/2"	3/4"	1"
øA pass./bore	10	10	12,5	17,5
B mm	44,5	45,5	47,5	46,5
C mm	53	61,2	65,65	83,5
øD mm	95	108	122	152
E mm	50	57	65	152
F mm	14,5	16	19,5	27
øG mm	63	63	63	-
H mm	10	12	14	15,5
L mm	-	-	-	95
SW mm	25	25	30	37

Rubinetto a sfera curvo, fil. maschio con leva, nichelato.

Angled ball bib cock, male threaded with lever, nickel-plated.



**Art. S.0085** EKO

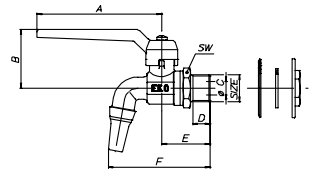
ERC



SIZE	1/2"	3/4"	1"
A mm	95	95	95
B mm	45,5	47	51
øC pass./bore	10	12,5	17,5
D mm	10,2	19,2	13,2
E mm	36,7	46	44
F mm	77	93	102,5
SW mm	25	30	37

Rubinetto a sfera curvo con bocchello per botti in vetroresina completo, con leva lunga azzurra, nichelato.

Angled ball bib cock for wooden casks with a nozzle in glass-filled resin, with a long blue lever, nickel-plated.



**Art. S.0089** ENO•STOP

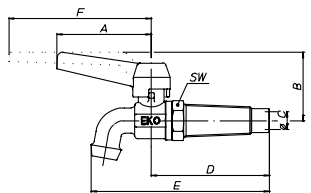
ERC



SIZE	mm 10	mm 16	mm 20
A mm	63	63	-
B mm	45,5	47,5	46,5
øC pass./bore	10	12,5	17,5
D mm	72,7	88,65	129
E mm	112,5	136	188
F mm	-	-	95
SW mm	24	27	34

Rubinetto a sfera curvo per botti di legno, nichelato.

Angled ball bib cock for wooden casks, nickel-plated.



**Art. S.0096** EKO

ERC



SIZE	3/8"	1/2"	3/4"	1"
A mm	-	95	95	95
B mm	44,5	41	43	46,5
øC pass./bore	10	10	12,5	17,5
D mm	10	15	21	17
E mm	29,25	36,7	44,15	44
F mm	64	77,5	92,5	105
G mm	63	-	-	-
SW mm	22	27	33	40

Rubinetto a sfera curvo fil. maschio con bocchello, con leva lunga azzurra, nichelato.

Angled ball bib cock, male threaded with nozzle, with a long blue lever, nickel-plated.

