



1315490001

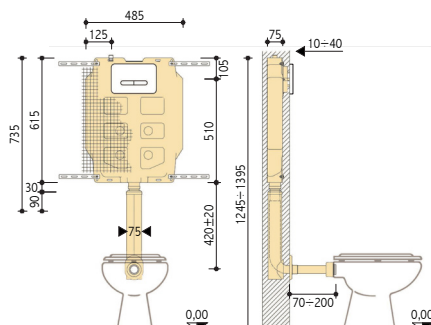
eco[®] 9^l-4^l

***1315490201**

eco[®] 9^l-4^l

anticondensa

Anti-condensation



LE QUOTE SONO ESPRESSE IN mm . DIMENSIONS EXPRESSED IN mm

DATI TECNICI / TECHNICAL DATA

pressione dinamica **0,1-10 bar**

dynamic pressure **0,1-10 bar**

temperatura massima dell'acqua **25°C**

maximum water temperature **25°C**

impostazione predefinita quantità di risciacquo **9-4** /

rinsing quantity predetermined setting - out **9-4** /

campo di regolazione risciacquo lungo **9-6** /

long - rinsing regulation range **9-6** /

campo di regolazione risciacquo breve **4-3** /

short - rinsing regulation range **4-3** /

regolazione tubo
di risciacquamento
dopo l'installazione
4 cm (+2 -2 cm)

rinsing pipe adjustment
4 cm (+ 2 - 2 cm)
after installation

CAMPI D'APPLICAZIONE

- > Per pareti in muratura
- > Per wc a pavimento
- > Risciacquo a due quantità

FIELDS OF APPLICATION

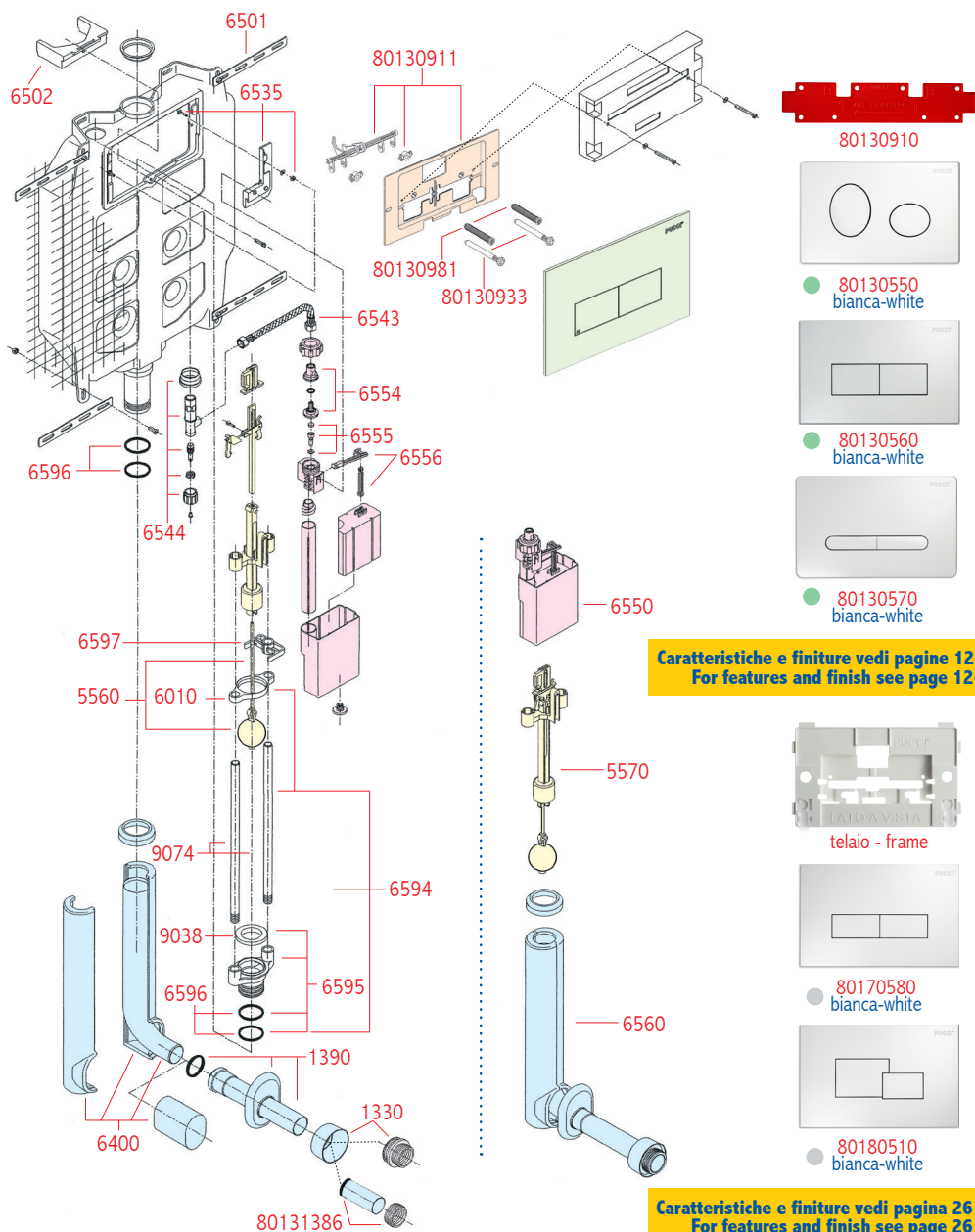
- > For brick walls
- > For floor-mounted bowl
- > Two quantities water rinsing

CARATTERISTICHE E DOTAZIONE

- > Cassetta in polietilene spessore 7,5 cm
- > Rete portaintonaco premontata
- > Comando frontale con risciacquo a due quantità
- > Allacciamento idrico dall'alto disassato a sx
- > Rubinetto di arresto 1/2" con supporto
- > 4 staffe sostegno con viti per fissaggio cassetta
- > Tubo di risciacquamento 35 x 11 cm regolabile in altezza (+2-2 cm)
- > Coppelle di protezione e tappo per la regolazione del tubo di risciacquamento
- > Rosone eccentrico e cannotto 22 cm
- > Morsetto combinato Ø 48-58 mm con coprimeretto
- > Manicotto aumento da Ø 40 a Ø 45 mm con OR 143 e morsetto Ø 55-44 mm
- > Confezione lubrificante per guarnizioni
- > Protezione per sportello e particolari interni
- * > Isolata contro la condensa

FEATURES AND EQUIPMENT

- > Polyethylene tank 7,5 cm total thickness
- > Plaster holder pre-built mesh
- > Front control with two quantities rinsing
- > Water connection from above misaligned on the left
- > 1/2" stop cock with support
- > 4 supporting brackets with tank fastening screws
- > 35 x 11 cm adjustable flush pipe (+2-2 cm)
- > Foam protection, covers and cap for rinsing pipe adjustment
- > Eccentric escutcheon and 22 cm joint
- > Ø 48-58 mm combined clamp with clamp cover
- > From Ø 40 mm to Ø 45 extension socket, OR 143 and Ø 55-44 mm clamp
- > Gasket lubricant package
- > Foam protection for door and inner parts
- * > Anti-condensation



Caratteristiche e finiture vedi pagine 12-13
For features and finish see page 12-13

Caratteristiche e finiture vedi pagina 26
For features and finish see page 26

Codice	Pezzi	Descrizione	Code	Pcs	Description
80001330	1	Morsetto combinato Ø 48-58 mm con coprimorsetto - bianco	80001330	1	Ø 48-58 mm combined clamp with cover-white
80001390	1	Gruppo rosone eccentrico - OR 143 cannotto 22 cm - bianco	80001390	1	Eccentric escutcheon set - OR 143 22 cm joint - white
80005560	1	Sfera con tirantino	80005560	1	Ball with small tie rod
80005570	1	Batteria completa con sfera	80005570	1	Complete flush set with ball
80006010	5	Telaio guida sfera	80006010	5	Ball frames guide
80006111	1	Sacchetto a corr. alimentazione eco-SARA	80006111	1	eco-SARA water supply kit
80006400	1	Tube cacciata 35x11 cm Ø 50-40 mm con rivestimento e tappo	80006400	1	35x11 cm Ø 50-40 mm discharge pipe with lining and cap
80006501	1	4 staffe con bulloni fissaggio cassetta al muro	80006501	1	4 brackets with bolts for wall mounted tank
80006502	5	Distanziatore V95	80006502	5	V95 Spacer
80006535	2	Staffa sostegno valvola con vite	80006535	2	Valve support brackets with screws
80006543	1	Flessibile F.F. con guarnizioni	80006543	1	F.F. flexible pipe with gaskets
80006544	1	Rubinetto ottone 1/2" con supporto	80006544	1	1/2" brass stop cock with support
80006550	1	Gruppo valvola completo	80006550	1	Complete valve set
80006554	1	Raccordo valvola con sede interna	80006554	1	Brass nipple with inner seat
80006555	10	Pistoncino con guarnizioni 10x5 mm	80006555	10	Plungers with 10x5 mm gaskets
80006556	1+1	Leve per valvola	80006556	1+1	Valve activation levers
80006560	1	Tube di risciacquamento 35x11 cm con rivestimento e tappo, regolabile in altezza (+2-2 cm), cannotto 22 cm, rosone eccentrico e morsetto combinato Ø 48-58 mm con coprimorsetto - bianco	80006560	1	35x11 cm adjustable flush pipe (+2-2 cm), with lining and cap, 22 cm joint, eccentric escutcheon and Ø 48-58 mm combined clamp with cover - white
80006594	1	Sede estraibile completa di tubetti troppo pieno e telaio guida sfera	80006594	1	Pull-out seat fitted with overflow pipes and ball guide frame
80006595	1	Sede estraibile con 2 OR 147 e guarnizione sede	80006595	1	Pull-out seat with 2 OR 147 and seat gasket
80006596	8	OR 147 per sede estraibile e codulo	80006596	8	OR 147 for pull-out seat and tang
80006597	5	Telaio distanziatore	80006597	5	Spacer frames
80009038	10	Guarnizione sede sfera	80009038	10	Ball seat gaskets
80009074	6	Tubetto troppo pieno 47 cm per tutti i modelli	80009074	6	47 cm overflow pipes for all models
80130550	1	Placca eco ellisse bianca 4,7 mm spessore	80130550	1	eco ellisse cover plate white 4,7mm thickness
80130560	1	Placca eco linea bianca 4,7 mm spessore	80130560	1	eco linea cover plate white 4,7mm thickness
80130570	1	Placca eco tratto bianca 4,7 mm spessore	80130570	1	eco tratto cover plate white 4,7mm thickness
80130910	1	Dima per montaggio viti per placca	80130910	1	Template for cover plate screws
80130911	1	Sportello eco	80130911	1	eco complete inspection door
80130930	2+2	Vite registro e vite fissaggio placca prolungate 7cm	80130930	2+2	Plate regulating and 7 cm fastening extended screws
80130933	4	Vite registro	80130933	4	Adjustment screws
80130981	4	Vite fissaggio placca	80130981	4	Cover plate fastening screws
80131386	1+1	Manicotto aumento Ø 40-45 mm con OR 143 e morsetto Ø 55-44 mm	80131386	1+1	Bowl connection kit with Ø 40-45 mm pipe expansion sleeve with OR 143 and Ø 55-44 mm clamp
80136110	1	Sacchetto a corredo wc eco-SARA	80136110	1	eco-SARA bowl connection kit
80170580	1	Placca eco bianca con telaio	80170580	1	eco white plate with frame
80180510	1	Placca eco bianca con telaio	80180510	1	eco white plate with frame