

MISCELATORE TERMOSTATICO BASIC SERIE VTA320, VTA520

I miscelatori termostatici ESBE della serie VTA320/VTA520 offrono un'elevata portata ed un'elevata funzionalità per applicazioni universali, come nell'acqua calda domestica con o senza HWC (circolazione dell'acqua calda) e piccoli circuiti di riscaldamento a pavimento.

Le versioni della serie VTA320 sono disponibili in materiale senza piombo adatto per applicazioni di acqua calda sanitaria.

FUNZIONAMENTO

La serie VTA320/VTA520 è ideale per gli impianti di acqua calda sanitaria che richiedono una funzione antiscottatura* in presenza di altri dispositivi di regolazione della temperatura per i rubinetti. Le valvole di questa serie sono indicate anche per gli impianti di acqua calda sanitaria con HWC (circolazione acqua calda).

La serie VTA320/VTA520 è idonea per applicazioni di riscaldamento a pavimento a condizione che venga posta particolare attenzione al range di temperatura e ai requisiti di portata.

FUNZIONE

Modello di portata asimmetrico. Antiscottatura*.

VERSIONI

La gamma dei prodotti comprende un'ampia scelta di valvole dotate di kit di montaggio adattatore, ciascuna dotata di tre raccordi adattatore e due valvole di ritegno che agevolano l'installazione e la manutenzione.

Le versioni delle valvole della serie VTA320 sono disponibili anche in materiale senza piombo, il che significa che il piombo costituisce meno dello 0,1% in peso dei componenti delle valvole in ottone.

Salvo diversa indicazione, viene fornita con un coperchio superiore.

*) La funzione antiscottatura interrompe automaticamente l'erogazione dell'acqua calda in caso di guasto nel circuito dell'acqua fredda.

LIQUIDI

Queste valvole sono compatibili con i seguenti tipi di fluidi:

- Acqua / acqua potabile
- Sistemi chiusi
- Acqua con additivo anticongelante (glicole ≤ 50% miscela)



VTA320

Filetto femmina

Filetto maschio

Raccordi a compressione

VTA520

Filetto maschio

Con manicotti filettati filetto maschio

Con manicotto e raccordi a compressione

LE VALVOLE SONO DESIGNATE PER

Serie	Range di temperatura:					Applicazione
	20 - 43°C	30 - 70°C	35 - 60°C	45 - 65°C	50 - 75°C	
VTA320	●	●	●			Acqua potabile, in linea
VTA520	●			●	●	
VTA320						Acqua potabile, punto d'uso
VTA520						
VTA320						Riscaldamento solare
VTA520						
VTA320						Raffrescamento
VTA520						
VTA320	○					Riscaldamento a pavimento
VTA520	○					
VTA320		○	○			Riscaldamento a radiatori
VTA520				○	○	

● consigliato ○ alternativa secondaria

DATI TECNICI

Classe di pressione: _____ PN 10
 Pressione di esercizio: _____ 1,0 MPa (10 bar)
 Pressione differenziale: ____ Miscelazione, max. 0,3 MPa (3 bar)
 Temperatura del fluido: VTA320, VTA520 _____ max. 95°C
 VTA520 _____ temporanea max. 100°C
 Stabilità di temperatura: VTA320 _____ ±2°C*
 VTA520 _____ ±4°C**
 Collegamento: _____ Filetto femmina (Rp), EN 10226-1
 _____ Filetto maschio (G), ISO 228/1
 _____ Filetto maschio (R), EN 10226-1
 _____ Raccordo a compressione(RAC), EN 1254-2

* Valida a una pressione dell'acqua calda/fredda invariata, portata minima 4 l/min. Differenza di temperatura minima fra l'ingresso di acqua calda e l'uscita di acqua miscelata 10°C.

** Valida a una pressione dell'acqua calda/fredda invariata, portata minima 9 l/min. Differenza di temperatura minima fra l'ingresso di acqua calda e l'uscita di acqua miscelata 10°C.

Materiale

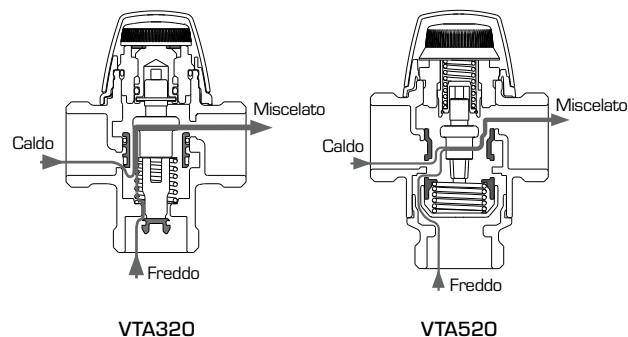
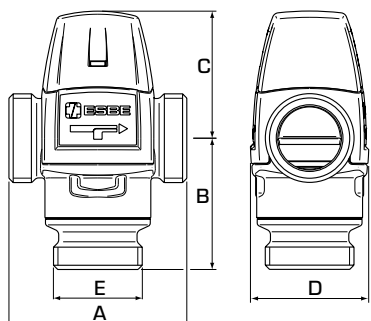
Alloggiamento della valvola e altre parti metalliche a contatto con il fluido: _____ Ottone resistente alla dezincatura, DZR o _____ ottone senza piombo (versioni marcate LF)

PED 2014/68/EU, articolo 4.3 / SI 2016 n. 1105 (UK)

Attrezzatura a pressione conforme alla Direttiva PED 2014/68/EU, articolo 4.3 e alle Normative 2016 sulle Attrezzature a pressione (Sicurezza) (requisiti essenziali di progettazione). Ai sensi della Direttiva/regolamento l'attrezzatura non dovrebbe riportare alcun marchio CE o UKCA.

MISCELATORE TERMOSTATICO

BASIC SERIE VTA320, VTA520



► SERIE VTA321, FILETTO FEMMINA

Codice	Riferimento	Range di temp.	Kvs *	Collegamento E	A	B	C	D	Nota	Peso [kg]
31100300	VTA321	20 - 43°C	1,5	Rp 1/2"	70	42	52	46		0,45
31100700			1,6	Rp 3/4"						0,48
31100400	VTA321	35 - 60°C	1,5	Rp 1/2"	70	42	52	46		0,45
31100800			1,6	Rp 3/4"						0,48
32100800	VTA321LF		1,6	Rp 3/4"					**	0,48

► SERIE VTA322/VTA522, FILETTO MASCHIO

Codice	Riferimento	Range di temp.	Kvs *	Collegamento E	A	B	C	D	Nota	Peso [kg]
31102800	VTA322	20 - 43°C	1,2	G 1/2"	70	42	52	46		0,41
31100500			1,5	G 3/4"						0,45
31100900			1,6	G 1"						0,48
31620100	VTA522		3,2	G 1"	84	62	60	56		0,86
31620400			3,5	G 1 1/4"						0,95
31103200	VTA322	30 - 70°C	1,6	G 1"	70	42	52	46		0,53
31102900	VTA322	35 - 60°C	1,2	G 1/2"	70	42	52	46		0,41
31100600			1,5	G 3/4"						0,45
32100600	VTA322LF		1,5	G 3/4"					**	0,45
31101000	VTA322		1,6	G 1"						0,48
32101000	VTA322LF		1,6	G 1"					**	0,48
31104700	VTA322	45 - 65°C	1,6	G 1"	70	42	52	46		0,55
31620200	VTA522		3,2	G 1"	84	62	60	56		0,86
31620500			3,5	G 1 1/4"						0,95
31620300	VTA522	50 - 75°C	3,2	G 1"	84	62	60	56		0,86
31620600			3,5	G 1 1/4"						0,95

► SERIE VTA323, RACCORDI A COMPRESIONE

Codice	Riferimento	Range di temp.	Kvs *	Collegamento E	A	B	C	D	Nota	Peso [kg]
31102600	VTA323	20 - 43°C	1,2	RAC 15 mm	86	50	52	46	1)	0,49
31100100			1,5	RAC 22 mm						0,57
31102700	VTA323	35 - 60°C	1,2	RAC 15 mm	86	50	52	46	1)	0,49
31103900			1,5	RAC 18 mm						0,66
31100200			1,5	RAC 22 mm						0,57

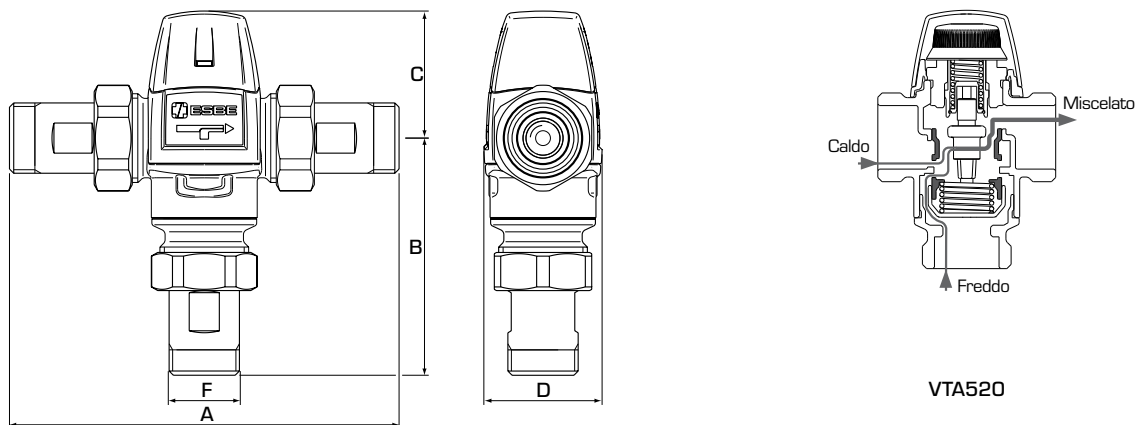
* Valore Kvs in m³/h ad una perdita di carico di 1 bar. ** Senza piombo. Il piombo costituisce meno dello 0,1% in peso dei componenti in ottone.

RAC = raccordo a compressione

Note 1) Valvola di non ritorno per l'acqua fredda inclusa.

MISCELATORE TERMOSTATICO

BASIC SERIE VTA320, VTA520



VTA520

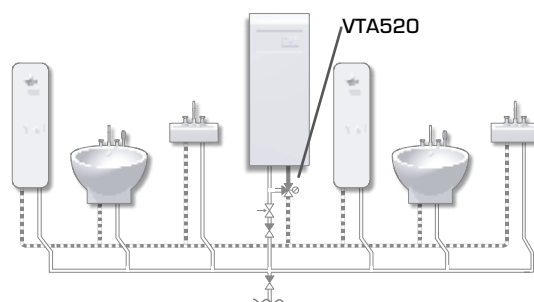
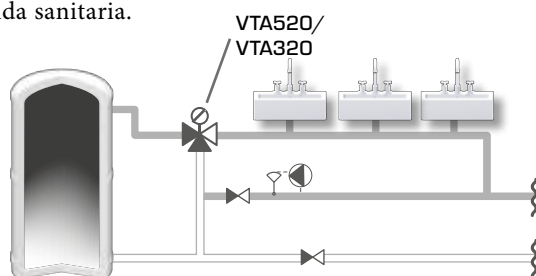
► SERIE VTA522/VTA523, CON ADATTATORI

Codice	Riferimento	Range di temp.	Kvs *	Collegamento F	A	B	C	D	Nota	Peso [kg]
31620700	VTA522	20 - 43°C	3,0	R ¾"	154	97	60	56	2)	1,22
31621000	VTA522		3,4	R 1"	164	102				1,59
31621600	VTA523		3,4	RAC 28mm	204	122				1,90
31620800	VTA522	45 - 65°C	3,0	R ¾"	154	97	60	56	2)	1,22
31621100	VTA522		3,4	R 1"	164	102				1,59
31621700	VTA523		3,4	RAC 28mm	204	122				1,90
31620900	VTA522	50 - 75°C	3,0	R ¾"	154	97	60	56	2)	1,22
31621200	VTA522		3,4	R 1"	164	102				1,59

* Valore Kvs in m³/h ad una perdita di carico di 1 bar. RAC = raccordo a compressione
 Nota 2) Sono incluse due valvole di ritegno per l'acqua calda e l'acqua fredda.

ESEMPI DI INSTALLAZIONE

Dal momento che il piombo nell'acqua potabile incide sulla nostra salute, ESBE raccomanda di scegliere valvole in materiale senza piombo in applicazioni come l'acqua calda sanitaria.



Le applicazioni illustrate sono solo esempi di utilizzo del prodotto!

Prima di utilizzare il prodotto in qualsiasi applicazione, è opportuno controllare le normative regionali e nazionali.

MISCELATORE TERMOSTATICO

BASIC SERIE VTA320, VTA520

DIAGRAMMA DI CAPACITÀ

