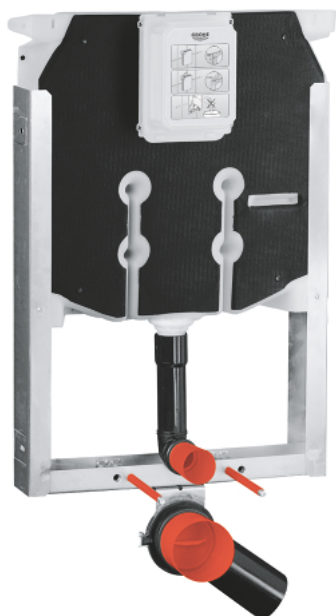
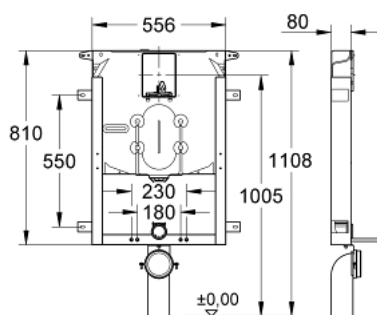


38 729 000 UNISSET MODULO PER VASO SOSPESO CON CASSETTA DA 80 MM

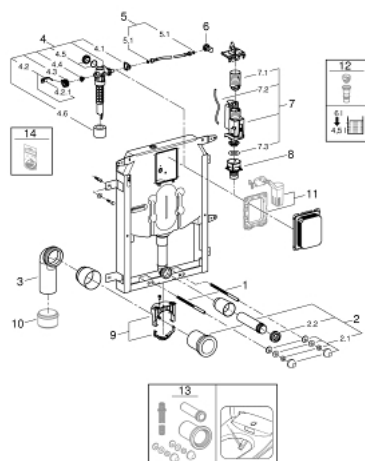


DESCRIZIONE PRODOTTO

- flusso regolabile
- valvola di scarico AV1 con 3 tipi di azionamento: dual flush, start/stop e un solo sciacquo
- curva di scarico PE DN 80
- set di raccordo di entrata e di uscita
- telaio in acciaio zincato a caldo, con 4 staffe di fissaggio
- 2 perni di fissaggio del vaso
- distanza dei dadi di fissaggio 180/230 mm
- ingresso acqua dall'alto
- bassa rumorosità (l gruppo d insonorizzazione)
- cassetta in PE con rivestimento in resina vinilica
- rubinetto a squadra da 1/2"
- con raccordo per flessibile
- dima di montaggio per piastra di azionamento di piccole dimensioni 40 949 da ordinare separatamente



38 729 000 UNISSET MODULO PER VASO SOSPESO CON CASSETTA DA 80 MM



PARTI DI RICAMBIO , ottobre 2017 – now

- 1: Perno filettato (Ordine n. 4276400M)
- 2: Canotto di entrata/uscita (Ordine n. 37311K00)
- 2.1: Uscita vasca (Ordine n. 43511SH0)
- 2.2: Morsetto (Ordine n. 37119000)
- 3: Curva di scarico 80 mm/80 mm (Ordine n. 42280000)
- 4: Valvola di carico (Ordine n. 43991000)
- 4.1: Supporto carico (Ordine n. 43995000)
- 4.2: Leva (Ordine n. 43734000)
- 4.2.1: Guarnizione (Ordine n. 4377000M)
- 4.3: Testina valvola (Ordine n. 43536000)
- 4.4: Membrana (Ordine n. 4375800M)
- 4.5: Cappuccio filettato (Ordine n. 43735000)
- 4.6: Galleggiante, 5 pz. (Ordine n. 4379100M)
- 5: Tubo (Ordine n. 42233000)
- 5.1: Guarnizione tonda (Ordine n. 0319100M)
- 6: Valvola a squadra (Ordine n. 42343000)
- 7: Valvola di scarico AV1 (Ordine n. 42320000)
- 7.1: Prolunga per tubo troppopieno (Ordine n. 42313000)
- 7.2: Flessibile pneumatico (Ordine n. 42319000)
- 7.3: Guarnizione (Ordine n. 42310000)
- 8: Sede valvola per GD2 (Ordine n. 42315000)
- 9: Fissaggio per curva di scarico (Ordine n. 42243000)
- 10: Riduzione (Ordine n. 42242000)*
- 11: Set Retro-fit (Ordine n. 38796000)*
- 12: Regolatore flusso valvola pneumatica AV1 (Ordine n. 42333000)*
- 13: Set di collegamento
per shower toilet Sensia Arena e IGS (Ordine n. 40899000)*
- 14: Set guarnizioni (Ordine n. 43722000)*

* Accessori speciali