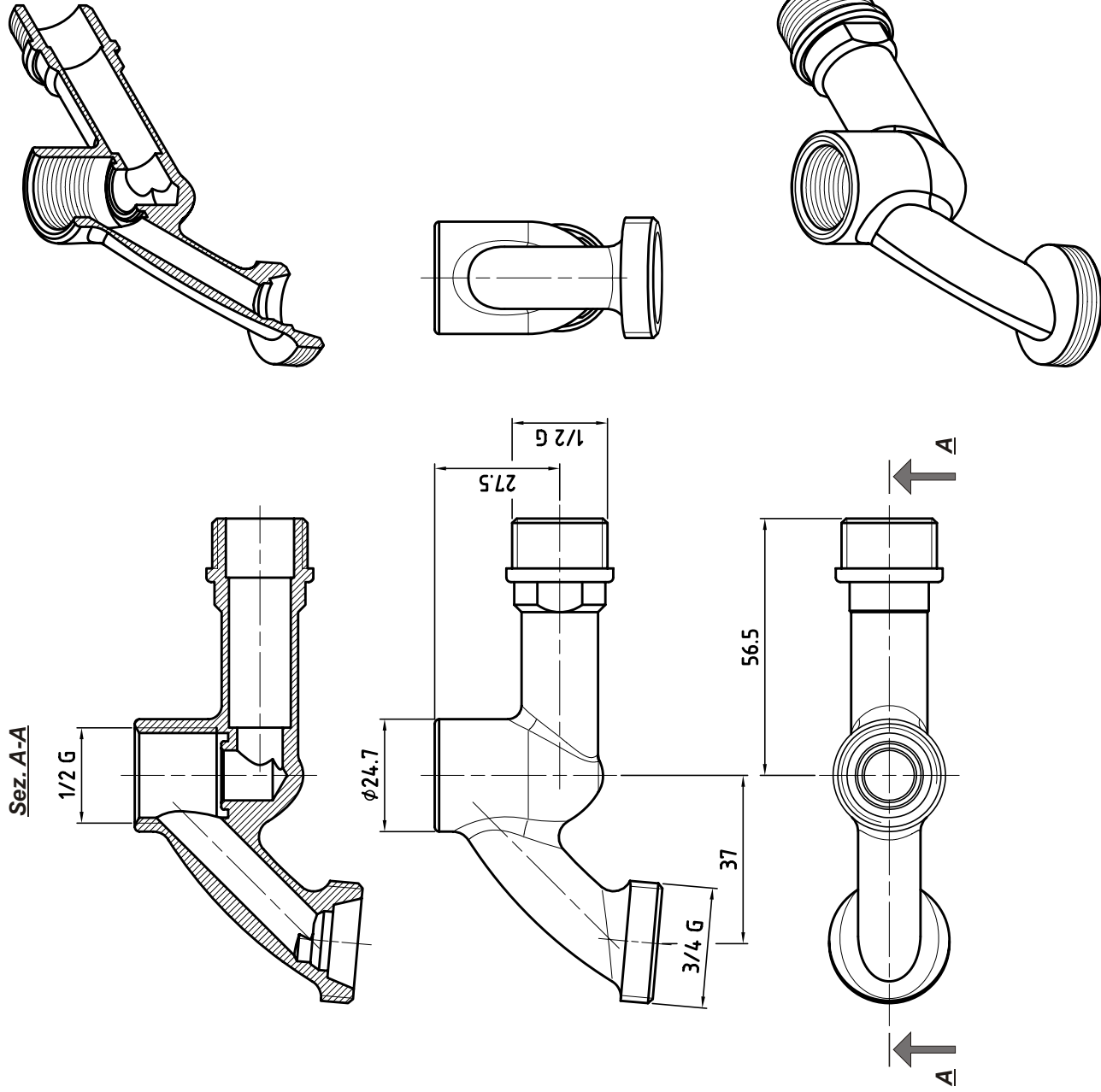
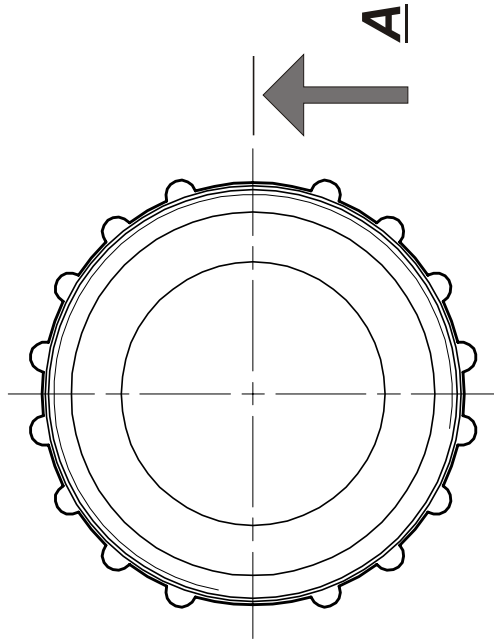
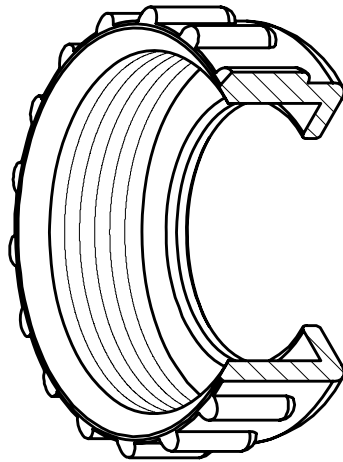
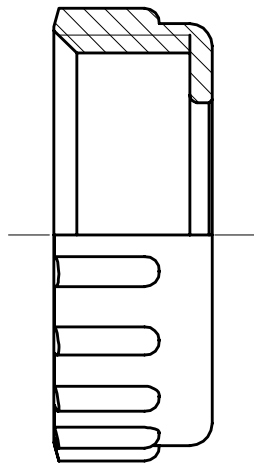


ANALISI PROPRIETA' DI MASSA

Codice	Art. 2010 B
Denominazione	Corpo rubinetto 1/2" - 3/4"
Unità di input:	Metriche (mm, kg)
Unità di output:	Metrico (mm, g)
Sistema di coordinate:	Baricentro (CG)
Materiale:	OT 58
Densità:	8.47 g/cm ³
Massa teorica:	160,27 g
Volume teorico:	18922,41 mm ³
Area di superficie esterna:	8287,45 mm ²
Area di superficie interna:	5921,27 mm ²
Volume svuotamento interno :	19177,70 mm ³

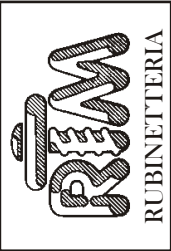


Sez. A



ANALISI PROPRIETA' DI MASSA

Codice	Art. 2010 B
Denominazione	Ghiera 3/4"
Unità di input:	Metriche (mm, kg)
Unità di output:	Metrico (mm, g)
Sistema di coordinate:	Baricentro (CG)
Materiale:	OT 58
Densità:	8.47 g/cm ³
Massa teorica:	17,37 g
Volume teorico:	2051,08 mm ³
Area di superficie esterna:	1460,44 mm ²
Area di superficie interna:	1013,17 mm ²
Volume svuotamento interno :	8661,24 mm ³



R.T.M. di Martinelli Pietro Srl

Via Roma 3 - 24062 Costa Volpino - (Bg) - Italy

ANALISI PROPRIETA' DI MASSA

Codice	Art. 2010 B
Denominazione	Portagomma 1/2"
Unità di input:	Metriche (mm, kg)
Unità di output:	Metrico (mm, g)
Sistema di coordinate:	Baricentro (CG)
Materiale:	OT 58
Densità:	8.47 g/cm ³
Massa teorica:	13,20 g
Volume teorico:	1558,78 mm ³
Area di superficie esterna:	1954,66 mm ²
Area di superficie interna:	1274,93 mm ²
Volume svuotamento interno :	4621,77 mm ³

